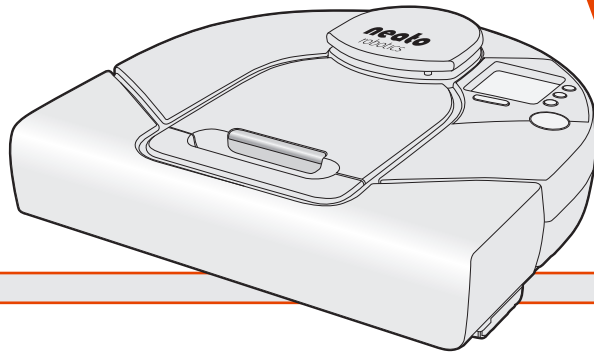


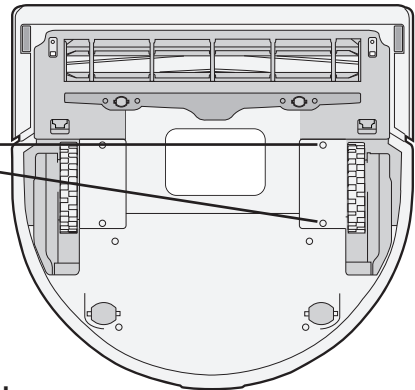
Hello

You are just minutes away from having Neato (that's me) do the vacuuming for you. Just follow the simple instructions below to connect my battery, then leave the rest of the work to me!

Instructions for Connecting Battery



- 1) Locate the tool provided with your Neato to remove the screws on the battery door
- 2) Locate the two screws securing the right side battery door on the underside of your Neato robot
- 3) Remove the two screws on the battery door and access the battery
- 4) Plug the battery connector in firmly until fully seated, making sure that it is oriented properly and the connector shapes match up
- 5) Replace the battery door and secure using the two new screws provided
- 6) Charge on the charging base until the light turns solid green



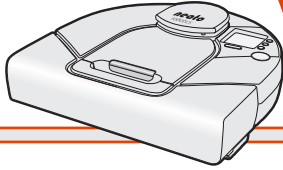
See your Neato Quick Start Booklet to finish the set-up process and start cleaning!

Note: Your battery will perform optimally after the first 2-3 complete cleaning cycles.

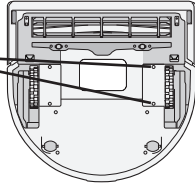
Bonjour

Vous êtes sur le point de laisser Neato (c'est moi) passer l'aspirateur pour vous. Suivez les instructions simples ci-dessous pour brancher ma batterie et je m'occupe du reste !

Instructions pour brancher la batterie



- 1) Localisez l'outil fourni avec votre Neato pour retirer les vis sur le couvercle des batteries
- 2) Localisez les deux vis maintenant le couvercle des batteries du côté droit sous votre robot Neato (indiquées par des points de couleur)
- 3) Retirez les deux vis sur le couvercle des batteries et accédez à la batterie
- 4) Branchez le connecteur de batterie jusqu'à ce qu'il soit bien en place, vérifiez qu'il est orienté correctement et que les formes des connecteurs correspondent
- 5) Remplacez le couvercle des batteries à l'aide des deux vis fournies
- 6) Placez le robot sur la base de chargement jusqu'à ce que le voyant s'allume en vert



Consultez le guide de démarrage rapide de votre Neato pour terminer le processus de configuration et commencer le ménage !

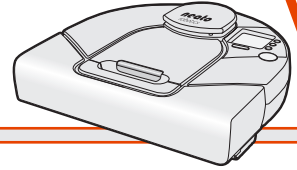
Remarque : les performances des batteries seront optimales après les 2 à 3 premiers cycles complets de nettoyage.

BR0101

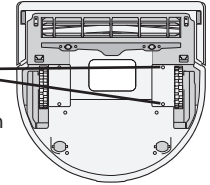
Hola

Le quedan solo unos minutos para que Neato (ese soy yo) aspire el suelo en su lugar. Solo tiene que seguir estas sencillas instrucciones para conectarme la batería, ¡y ya déjeme a mí el resto del trabajo!

Instrucciones de conexión de la batería



- 1) Localice la herramienta proporcionada con su Neato para extraer los tornillos de la tapa del compartimento de la batería
- 2) Localice los dos tornillos que fijan el compartimento de la batería situado en el lado derecho de la parte inferior de su robot Neato (señalados con dos puntos de color)
- 3) Extraiga los dos tornillos de la tapa del compartimento para acceder a la batería
- 4) Enganche el conector de la batería con firmeza hasta que se fije por completo y asegúrese de que está correctamente orientado y de que la forma del conector encaja correctamente
- 5) Vuelva a colocar la tapa del compartimento de la batería y apriete los dos tornillos nuevos que se suministran
- 6) Coloque el robot en la base para su carga hasta que la luz permanezca de color verde



Consulte el folleto de inicio rápido de Neato para finalizar el proceso de configuración y empezar a limpiar.

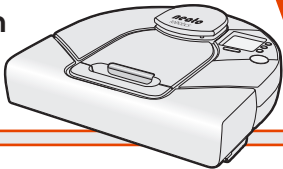
Nota: La batería comenzará a funcionar de forma óptima tras los dos o tres primeros ciclos de limpieza completos.

BR0101

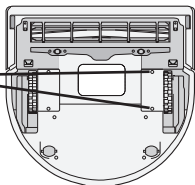
Hallo!

Es dauert nur noch wenige Minuten, bis Neato (das bin ich) das Staubsaugen für Sie übernimmt. Befolgen Sie einfach die folgenden Schritte, um die Batterien einzusetzen, und überlassen Sie den Rest mir!

Anweisungen zum Einsetzen der Batterie



- 1) Das mit Neato gelieferte Werkzeug zur Hand nehmen, um die Schrauben auf der Klappe des Batteriefachs zu entfernen
- 2) Die zwei Schrauben suchen, mit denen die rechte Klappe des Batteriefachs auf der Unterseite Ihres Neato-Roboters befestigt ist (mit farbigen Punkten markiert)
- 3) Die beiden Schrauben auf der Klappe des Batteriefachs für den Zugang zum Akku entfernen
- 4) Den Anschlussstecker des Akkus einstecken, bis er fest sitzt. Dabei darauf achten, dass er richtig ausgerichtet ist und die Steckerformen übereinstimmen
- 5) Die Klappe des Batteriefachs mit den beiden neuen Schrauben (im Lieferumfang enthalten) wieder aufsetzen
- 6) Neato an der Ladestation aufladen, bis die Lampe durchgehend grün leuchtet



Anweisungen zum Abschließen des Einrichtungsvorgangs und zum Starten der Reinigung finden Sie in der Schnellstartanleitung Ihres Neato-Roboters.

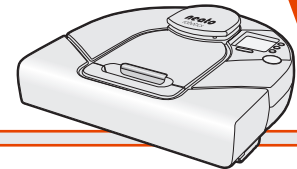
Hinweis: Nach den ersten 2-3 vollständigen Reinigungsdurchläufen verfügt der Akku über die optimale Leistungsfähigkeit.

BR0101

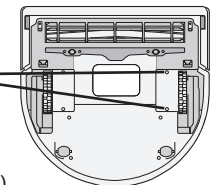
Ciao!

Tra pochi istanti Neato (cioè io) inizierà a occuparsi delle pulizie per te. È sufficiente seguire le semplici istruzioni indicate di seguito per collegare la mia batteria, quindi puoi lasciare a me il resto del lavoro!

Istruzioni per il collegamento della batteria



- 1) Localizzare lo strumento fornito col Neato per rimuovere le viti sullo sportello del vano batteria
- 2) Individuare le due viti che fissano il lato destro dello sportello del vano batteria sul lato inferiore del robot Neato (contrassegnato da punti colorati)
- 3) Rimuovere le due viti sullo sportello del vano batteria e accedere alla batteria
- 4) Collegarvi saldamente il connettore della batteria fino a inserirlo completamente, assicurandosi che sia orientato correttamente e che le sagome del connettore corrispondano
- 5) Riposizionare lo sportello del vano batteria utilizzando le due nuove viti fornite
- 6) Posizionare l'aspirapolvere sulla base di caricamento finché la luce non diventa verde fissa



Consultare l'opuscolo di avvio rapido di Neato per terminare il processo di impostazione e iniziare con le pulizie!

Nota: la batteria funzionerà in modo ottimale dopo i primi 2-3 cicli completi di pulizia.

BR0101