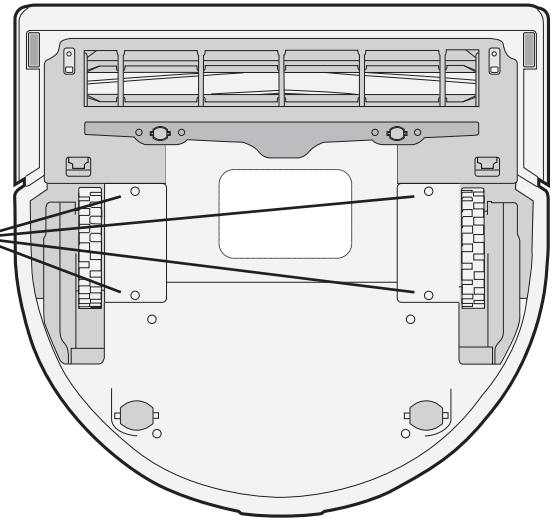


Instructions for Replacing your Neato Robotics Battery

- 1) Locate the tool provided with your Neato Battery Replacement Kit to remove the screws on the battery doors.



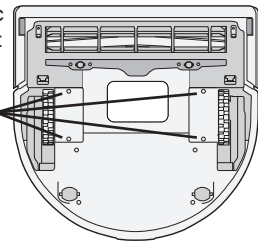
- 2) Locate the four screws securing the two battery doors on the underside of your Neato robot.
- 3) Remove the four screws on the battery doors and access the batteries.
- 4) Replace the batteries, making sure that they are facing the proper direction, allowing the battery door to close.
- 5) Plug the battery connector in firmly until fully seated, making sure that it is oriented properly and the connector shapes match up.
- 6) Replace the battery doors and secure using the new screws provided.
- 7) Charge on the charging base until the light turns solid green.

Note: Your battery will perform optimally after the first 2-3 complete cleaning cycles.

Instructions pour remplacer les batteries de votre robot Neato

- 1) Localisez l'outil fourni avec votre kit de remplacement de batterie Neato pour retirer les vis sur les couvercles des batteries.
- 2) Localisez les quatre vis maintenant les deux couvercles des batteries sous votre robot Neato.
- 3) Retirez les quatre vis des couvercles des batteries et accédez aux batteries.
- 4) Remplacez les batteries et vérifiez qu'elles sont placées dans le bon sens afin que le couvercle des batteries puisse fermer.
- 5) Branchez le connecteur de batterie jusqu'à ce qu'il soit bien en place, vérifiez qu'il est orienté correctement et que les formes des connecteurs correspondent.
- 6) Remplacez les couvercles des batteries et fixez-les avec les nouvelles vis fournies.
- 7) Placez le robot sur la base de chargement jusqu'à ce que le voyant s'allume en vert.

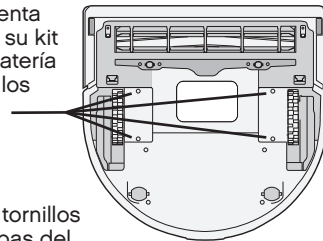
Remarque : les performances des batteries seront optimales après les 2 à 3 premiers cycles complets de nettoyage.



Instrucciones de sustitución de la batería de Neato Robotics

- 1) Localice la herramienta proporcionada con su kit de sustitución de batería Neato para extraer los tornillos de las tapas de los compartimentos de las baterías.
- 2) Localice los cuatro tornillos que fijan las dos tapas del compartimento de la batería en la parte inferior de su robot Neato.
- 3) Extraiga los cuatro tornillos de las tapas de los compartimentos para acceder a las baterías.
- 4) Sustituya las baterías y asegúrese de que están orientadas en la dirección correcta para permitir el cierre del compartimento.
- 5) Enganche el conector de la batería con firmeza hasta que se fije por completo y asegúrese de que está correctamente orientado y de que la forma del conector encaja correctamente.
- 6) Vuelva a colocar la tapas de los compartimentos de las baterías y apriete los tornillos nuevos que se suministran.
- 7) Realice la carga en la base hasta que la luz permanezca de color verde.

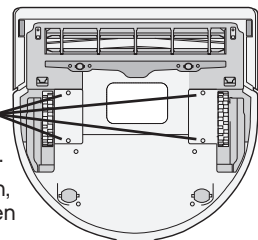
Nota: La batería comenzará a funcionar de forma óptima tras los dos o tres primeros ciclos de limpieza completos.



Anweisungen zum Auswechseln des Akkus Ihres Neato-Roboters

- 1) Das mit dem Neato-Batteriewechselsatz gelieferte Werkzeug zur Hand nehmen, um die Schrauben auf den Klappen der Batteriefächer zu entfernen.
- 2) Die vier Schrauben suchen, mit denen die zwei Klappen der Batteriefächer auf der Unterseite Ihres Neato-Roboters befestigt sind.
- 3) Die vier Schrauben auf den Klappen der Batteriefächer für den Zugang zu den Akkus entfernen.
- 4) Die Akkus auswechseln. Dabei darauf achten, dass sie korrekt ausgerichtet sind und dass die Klappen der Batteriefächer noch geschlossen werden können.
- 5) Den Anschlussstecker des Akkus einstecken, bis er fest sitzt. Dabei darauf achten, dass er richtig ausgerichtet ist und die Steckerformen übereinstimmen.
- 6) Die Klappen der Batteriefächer auswechseln und mit den mitgelieferten neuen Schrauben befestigen.
- 7) An der Ladestation aufladen, bis die Lampe durchgehend grün leuchtet.

Hinweis: Nach den ersten 2-3 vollständigen Reinigungsdurchläufen verfügt der Akku über die optimale Leistungsfähigkeit.



Istruzioni per la sostituzione della batteria di Neato Robotics

- 1) Localizzare lo strumento fornito col kit per la sostituzione della batteria Neato per rimuovere le viti sugli sportelli del vano batteria.
- 2) Localizzare le quattro viti che fissano i due sportelli del vano batteria sul lato inferiore del robot Neato.
- 3) Rimuovere le quattro viti sugli sportelli del vano batteria e accedere alle batterie.
- 4) Sostituire le batterie, prestando attenzione a posizionarle nella direzione corretta in modo da consentire la chiusura dello sportello del vano batteria.
- 5) Collegarvi saldamente il connettore della batteria fino a inserirlo completamente, assicurandosi che sia orientato correttamente e che le sagome del connettore corrispondano.
- 6) Riposizionare gli sportelli del vano batteria e fissarli utilizzando le nuove viti fornite.
- 7) Posizionare l'aspirapolvere sulla base di caricamento finché la luce non diventa verde fissa.

Nota: la batteria funzionerà in modo ottimale dopo i primi 2-3 cicli completi di pulizia.

